

■内径比較測定機 ショースタンド 適合ダイヤルゲージ等

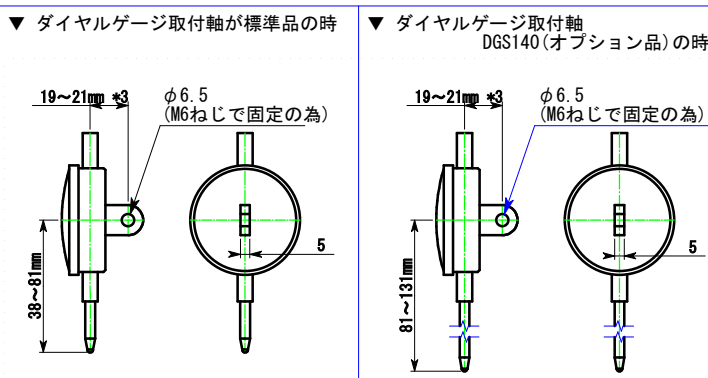
(令和6年10月改定)

適合ダイヤルゲージ等品番表(K-100 UK-100 UK-150で標準品(耳金締付)の場合)

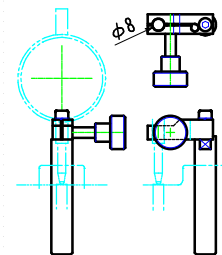
(株)ミットヨ						(株)尾崎製作所								
種別	品番	適合記号	種別	品番	適合記号	種別	品番	適合記号	種別	品番	適合記号			
デジマチックインジケータ	ID-S1012X2	◎	標準型 目量0.01mm	2046A	◎	小形	1911A-10	◎	標準型 0.01-0.005mm	5B-HG	◎	指針1回転未満特殊	15ZL	◎
	ID-S112X2	◎		2046A-09	◎		1913A-10	◎		5B	◎		15Z-SWFL	◎
	ID-S112PX2	◎		2047A	◎		1003A			5F			5Z	◎
	ID-C1012NX	◎		2902A	◎		1040A	◎		5-DX	◎		5Z-XBL	◎
	ID-C1012NXB			2310A-10	◎		1041A	◎		5-SWF	◎		15DZL	◎
	ID-C1012CNX	◎		2044A	◎		1044A	◎		25	◎		18L	◎
	ID-C1012CNXB			2044A-09	◎		1044A-15	◎		25S	◎		36ZL	◎
	ID-C1025NXB			2045A	◎		1045A	◎		25F-RE			117ZL	◎
	ID-C1050NXB			2109A-10	◎		1109A-10	◎		55	◎		17ZL	◎
	ID-C0512NX	◎		2110A-10	◎		1013A-10	◎		55-DX	◎		17Z-SWAL	◎
	ID-C0512NXB		2113A-10	◎	1124A	◎	56	◎	107ZL	◎				
	ID-C0512CNX	◎	2118A-10	◎	1044A-60	◎	標準型 0.01mm	107-HG	◎	107Z-XBL	◎			
	ID-C0512CNXB		2119A-10	◎	1900A-10	◎		107-DX	◎	17B	◎			
	ID-C0512CNXB		2119A-10	◎	1900A-72	◎		107	◎	47SZL	◎			
	ID-C0525NXB		2124A-10	◎	1929A	◎		107F		147ZL	◎			
	ID-C0550NXB		2046A-60	◎	1929A-62	◎		107-SWA	◎	47ZL	◎			
	ID-N112		2044A-60	◎	ロング・大形	3046A		◎	107-BL	◎	47Z-XBL	◎		
	ID-N1012		2109A-70	◎		3047A		◎	107-LL	◎	5S			
	ID-B105		2110A-70	◎		3050A		○	107F-RE			47	◎	
	ID-B1005		2900A-10	◎		3052A-19		○	107F-T		47F			
	ID-C112AX2	◎	2900A-72	◎		3058A-19			107-E	◎	47SZ			
	ID-C112AXB2		2910A-10	◎		3060A-19		17	◎	57S	◎			
	ID-C112GB2		2928A	◎		3062A-19		107W	◎	36A	◎			
	ID-C112RXB2		2929A	◎		3109A-10	◎	57-SWA	◎	36B	◎			
	ID-C112JX2	◎	2929A-62	◎		4046A	○	57	◎					
	ID-C112JB2		2959A	◎		特殊	2048A-10	◎	57F		D-5			
	ID-U1025		2900A-70	◎	2046A-80		◎	57B		D-5S				
	ID-H0530		2929A-60	◎						D-10	◎			
	ID-H0560		2971AB							D-10S	◎			
	ID-F0525NX		2972AB							D-20	○			
	ID-F0550NX		2973AB							D-20S	○			
			2050A	◎						D-50				
		2050A-19	◎						D-50S					
		2050A-60	○						D-100					
		2052A	○						D-100S					
		2052A-19	○					DGN-255	*1					
		2320A-10	◎					DGN-257	*1					
		2330A-10	○					DGN-125	*2					
		2952A	○					DGN-125B	*2					
								DGN-250B						
								PDN-21	○					
								PDN-51						
								PDN-CC	○					
								PDN-PP	○					

◎:標準品(耳金締付)で適合 ○:ダイヤルゲージ取付軸DGS140(オプション品)で適合 空欄:未適合

適合ダイヤルゲージ寸法(耳金締付方式の場合)



\* 未適合の場合、オプションで指示器システム取付具GSF8(下図)による取付方法もあります。



\* 3 ダイヤルゲージ取付金具とダイヤルゲージ取付軸で位置を調整し、ボルトで固定して下さい。