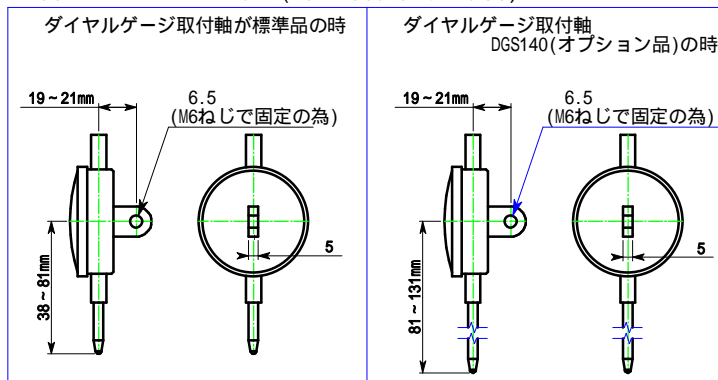


内径比較測定機 ジョースタンド 適合ダイヤルゲージ等
 適合ダイヤルゲージ等品番表(K - 100 UK - 100 UK -150で標準品(耳金締付)の場合)

(株)ミツトヨ						(株)尾崎製作所					
種別	品番	適合記号	種別	品番	適合記号	種別	品番	適合記号	種別	品番	適合記号
標準型 目盛0.01mm 1回転未満	ID N112		標準型 目盛0.01mm 1回転未満	2046S		0.01mm目盛	No.107-DX		小形	No.57S	
	ID N1012			2046SH			No.107			No.47	
	ID B105			2046S-60			No.107-BL			No.47F	
	ID B1005			2046S-69			No.107F			No.36A	
	ID C1012X			2046S-09			No.107F-T			No.36B	
	ID C1012XB			2046S-15			No.107F-RE		No.107Z		
	ID C1012CX			2046SLB			No.107-SWA		No.107Z-XB		
	ID C1012CXB			2046SY			No.107W		No.47Z		
	ID C1025XB			2047S			No.57		No.47Z-XB		
	ID C1050XB			2048S-10			No.57F		No.5Z		
	ID C112X			2902S			No.57B		No.5Z-XB		
	ID C112XB			2310S-10			No.17		No.18		
	ID C112CX			2044S			No.17B		指針測微器	M1	
	ID C112CXB			2044S-60			No.5-DX			M2	
	ID C125B			2044S-09			No.5B		デジタルリニアゲージ	DG-104	
	ID C150B			2045S			No.5F			PDN-12	
	ID C112A			2044S-60			No.5-SWF			PDN-25	
	ID C112AB			2109S-10			No.5S			D-5	
	ID C112RB			2109F-70			No.25			D-6S	
	ID C112J			2109SH-10			No.25F-RE			DL-2	
	ID C112JB			2109SLB-10			No.25S			DL-2S	
	ID C112GB			2110S-10			No.55			D-10	
	ID F125			2110S-70			No.207			D-10S	
	ID F150			2113S-10			No.207F-PL			D-20	
	ID S112			2118S-10			No.207F-T		D-20S		
ID S112P		2119S-10		No.207S		D-100					
ID S1012		2124S-10		No.207S-LL		D-100S					
ID U1025				No.207W		D-50					
ロングストローク			ロングストローク	2050S-60		長ストローク	No.207WF-T		D-60S		
				2050S			No.307				
				2050S-19			No.507				
				2052S			No.509				
				2052S-19			No.809				
				2320S-10							
				2952S							
				2330S-10							
				3046S							
				3047S							
				3050S							
				3052S-19							
				3058S-19							
				3060S-19							
				3062S-19							
		3109S-10									
		4046S									
ロング・大形			ロング・大形	2048S-10		ハイゲータ	524-500				
				2046S-80			524-501				
				2940S			524-601				
							524-602				
							524-603				

:標準品(耳金締付)で適合 :ダイヤルゲージ取付軸DGS140(オプション品)で適合 空欄:未適合

適合ダイヤルゲージ寸法(耳金締付方式の場合)



* 未適合の場合、オプションで指示器ステム取付具GSF8(下図)による取付方法もあります。

