

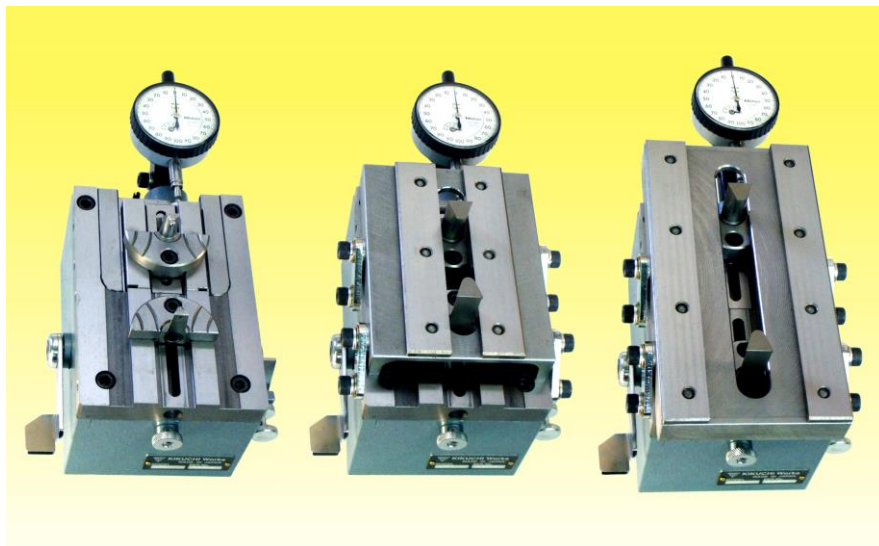
外径の比較測定に3タイプを用意

オプションで歯車等のオーバピン測定も可能

横型外径比較測定機

Horizontal Type Comparison Measurement Apparatus of Outside Diameter

HMO-01 HMO-11 HMO-21



▲ HMO-01

▲ HMO-11

▲ HMO-21

特徴 Feature

■ 1台で広い測定範囲

測定ストロークは10mmで、測定範囲が狭ければ更に測定子を移動させ広げて固定する事が出来るので1台で広い測定範囲が得られます。

■ 転がり案内で円滑に測定

測定子は転がり案内で剛性を保って滑らかに動きますので、衝撃等にも強く安定した測定ができます。

■ オプションで様々な用途に

歯車、インボリュートスプライン、セレーション等の OBD 測定(オーバピン測定)もオプションで可能です(BD 測定具 J401、ボール測定子等を使用)。

*特に OBD 測定で高い精度が必要な場合で、歯溝に測定球を当てる為に測定力によって弾性変形量が大きく誤差になる時には、オプションで低測定力仕様や再現性を良くする追加の仕様でより精密な測定が可能になります。

機種について About Type

HMO-11、21は深さ設定可能

HMO-11、HMO-21 はそれぞれの移動間座付きで測定深さ設定が可能です。また、移動間座により、測定対象物の重みが HMO-01 の様に可動部に掛かる事が無く、再現性が向上します。



仕様 Specification

	HMO-01	HMO-11	HMO-21
測定範囲	裏面参照*1		
測定力	3~9N(306~918gf)		
測定ストローク	10mm		
標準付属品	工具(付属測定子無)*2		
外形寸法*3	W144×D225×H102mm	W144×D225×H124mm	W144×D225×H124mm
重量	8.7kg	9.7kg	10.0kg

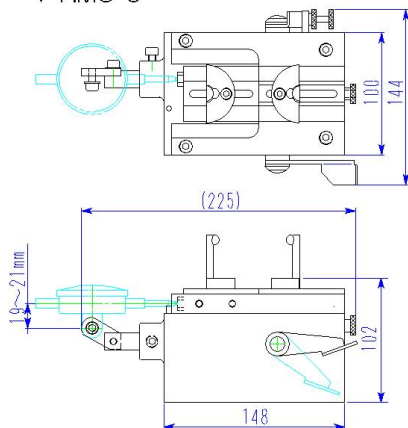
*1 測定子や測定深さによっても異なりますので裏面を参照して下さい。

*2 測定子、ダイヤルゲージは付属しません。

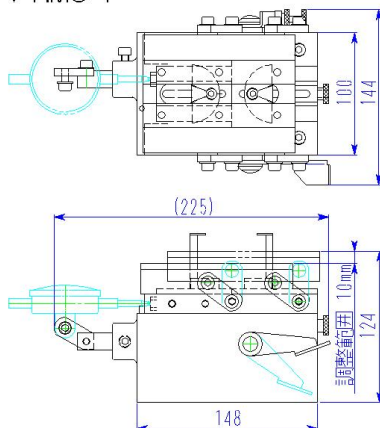
*3 奥行 D 寸法値にダイヤルゲージの突き出し分の長さ、高さ H に測定子の分は含まれません。

外形寸法 Dimensions

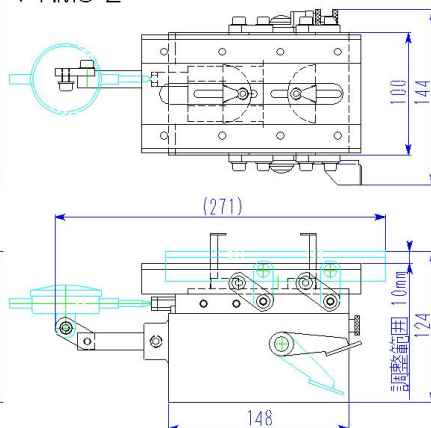
▼ HMO-0



▼ HMO-1



▼ HMO-2



* ダイヤルゲージの取付は裏の耳金取付(M6)になります。

●ご用命は当店で



株式会社 菊池製作所
〒304-0056 茨城県下妻市長塚 200-4
TEL(0296)44-2158 FAX(0296)44-0052
URL: <http://www.kikuchiworks.co.jp/>
Email: info1@kikuchiworks.co.jp

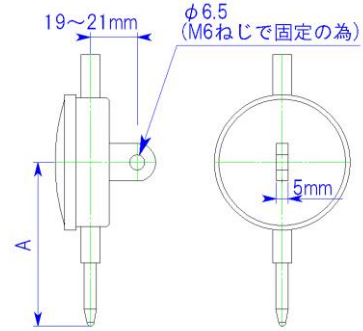
* 本カタログの内容は予告なく変更する場合があります。

* 測定範囲

HMO-01

測定子等	測定範囲[mm]	
	最小	最大
J101	26	138
J102	29	141
J103	34	146
J104	42	154
J201	21	133
J202	23	135
J203	23	135
J211	21	133
J212	21	133
J6-10-30	0	139

適合ダイヤルゲージ Compatible Dialgauge



A寸法値(*スピンドルが出た状態の値)

品番	A[mm]*
HMO-0.1	55~90
HMO-2	30~77

HMO-11

測定子等	測定範囲[mm]											
	最小	最大										
		移動間座の上昇量(下行の0mm:下限位置、10mm:上限位置)										
	0mm	1mm	2mm	3mm	4mm	5mm	6mm	7mm	8mm	9mm	10mm	
J101	26	68										
J102	29	73										
J103	34	80		(測定子全長不足の為、測定不可)								
J201	21	64										
J202	23	66										
J203	23	66				(測定子全長不足の為、測定不可)						
J211	21	64										
J212	21	64										
J6-10-30	0	80										

HMO-21

測定子等	測定範囲[mm]											
	最小	最大										
		移動間座の上昇量(下行の0mm:下限位置、10mm:上限位置)										
	0mm	1mm	2mm	3mm	4mm	5mm	6mm	7mm	8mm	9mm	10mm	
J101	26	121									118	
J102	29	125	126	127						122		
J103	34	131	132		(測定子全長不足の為、測定不可)							
J201	21	116	117							113		
J202	23	118	119							115		
J203	23	118	119				(測定子全長不足の為、測定不可)					
J211	21	116	117							113		
J212	21	116	117							113		
J6-10-30	0	127	128	129	130	131	132	133		131	125	

- * 測定子は深さ方向には固定で動きませんので、移動間座の上昇量だけ測定深さが浅くなります(上昇量0mm時が測定深さ最深)。
- * HMO-11 及び HMO-21 の測定範囲最大値は、標準のスライド板(SLP-25)を使用した時のものです。
- * 測定子 J6-10-30 の測定範囲最小値は、測定子固定具の非 R 部を対向させた時の値です(J6-10-30 には測定子固定具 JFX6 が必要)。
- * 測定子は付属しませんので、オプション品のカタログの測定子からお選びください。